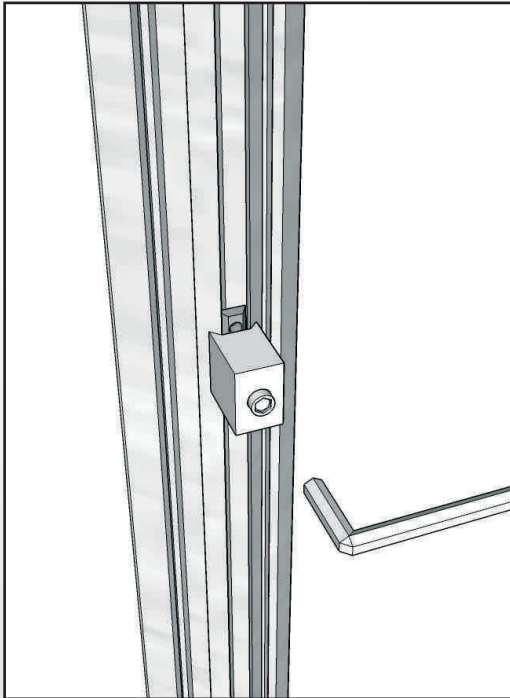
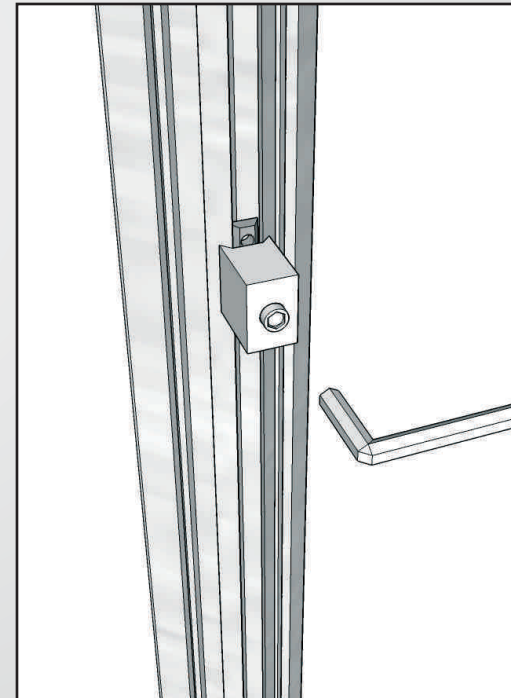


Verstellen der Fachbodenträger



1. ziehen Sie die "Gummiabdeckung" (nicht abgebildet) vom Träger ab
2. messen Sie von dem bestehenden Fachbodenträger den gewünschten Abstand und machen Sie dort mit Bleistift eine Markierung
3. lösen Sie nun die Inbusschraube des Trägers (gegen den Uhrzeigersinn) und verschieben Sie den Träger an die gewünschte Stelle (Markierung)



1. wenn der Träger an der gewünschten Stelle ist, ziehen Sie die Inbusschraube wieder fest an (im Uhrzeigersinn)
2. stecken Sie nun die "Gummiabdeckung" wieder auf den Träger