

Produkt-, Sicherheits-, Nutzerinformationen für Standvitrinen

1. Gilt für folgende Produkte und Baureihen

Class & ClassM, IV, Drehvitrinen, Omega, Beta & BetaM, Quadra & Quadra M

Bitte beachten Sie gesondert bei den Modellen: C5119, C5119B1, CVL5119, C7819, C7819B1, CVL7819, BV7920, BV7920B1, BV9920, BV9920B1, OL5523, OL5523B1, OL7923, OL7923B1, OL9923, OL9923B1 sowie OL9923LW den Punkt 4 Wandbefestigung für Flachvitrinen.

2. Allgemeine Hinweise

- Die verwendeten Darstellungen können von Ihrem Produkt abweichen.
- Die Vitrinen sind für mehrmaliges auf- und abbauen geeignet. Bei einem Transport müssen die Glasteile gesondert geschützt und transportiert werden.
- Aufbauanleitungen sind auf Anfrage erhältlich. Vitrinen werden i.d.R. vormontiert geliefert.

3. Entfernung Transportverpackung und Aufstellung der Vitrine

- Bei dem Transport werden unter der Kartonage die Fachböden an die Vitrine gelehnt und mit Klebeband fixiert.



- Entfernen Sie die Verpackung. Bitte achten Sie, dass bei dem Entfernen der Einlegeböden, diese umfallen können.
- Heben Sie mit mind. 2 Personen die Vitrine von der Palette und verbringen Sie diese an den Aufstellungsort. Achten Sie hierbei darauf, dass die Vitrine gerade ausgerichtet steht. Bei verbauten Rollen die Bremsen der beiden türseitigen Rollen anziehen.

4. Anbringung Wandbefestigungswinkel

(Gilt für in Punkt 1 oben genannte Modelle mit einer Tiefe von unter 25cm)

Diese Modelle müssen generell gegen Umstürzen gesichert werden.

Prüfen Sie die Beschaffenheit der Wand und verwenden Sie geeignetes

Befestigungsmaterial. (Nicht im Lieferumfang enthalten)

Siehe Anleitung für Wandbefestigung.

Diese liegt jeder betreffenden Lieferung bei.

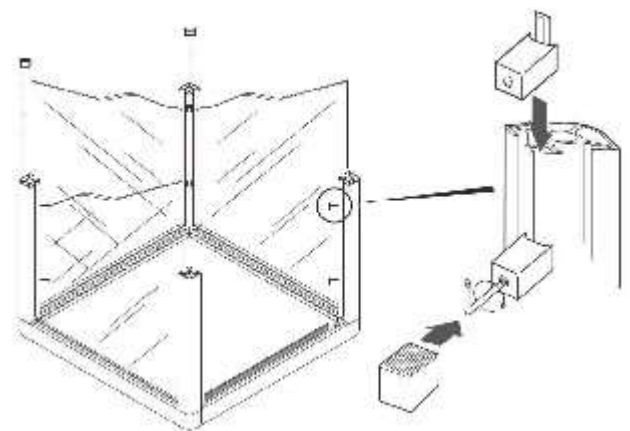
5. Einsetzen der Glasfachböden

Die Bodenträger sind in gleichmäßigem Abstand vormontiert. Diese sind individuell höhenverstellbar.

Öffnen Sie hierzu die

Innensechskantschraube mit beiliegendem Inbusschlüssel (2,5mm).

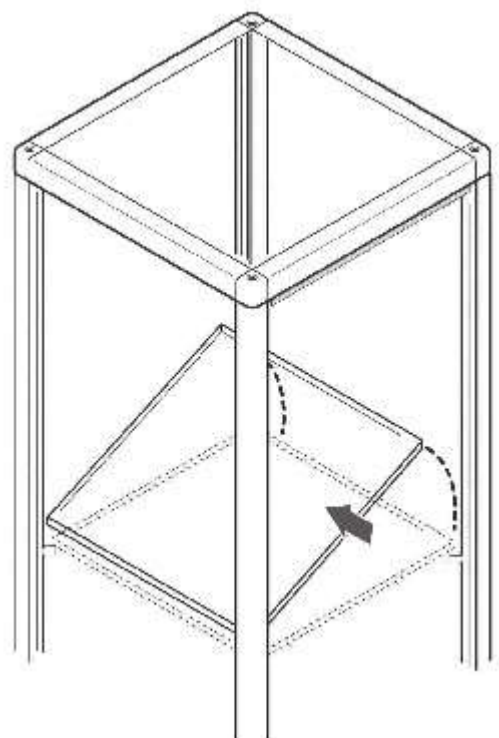
Bringen Sie diese auf gewünschte Höhe und schrauben Sie die Bodenträger im Anschluss wieder fest.



Stülpen Sie nun die beiliegenden

Gummikappen über die Bodenträger.

Führen Sie die Einlegeböden in diagonal in die Vitrine ein und legen diese auf die Bodenträger ab.



Produkt-, Sicherheits-, Nutzerinformationen für Standvitrinen

6. Reinigung und Pflege

Verwenden Sie nur pH-neutrale Reinigungsmittel. Verwenden Sie keine Tücher und Reinigungsmittel die scheuern. Verwenden Sie für das Schloss handelsübliches Pflegemittel.

7. Technische Daten

Belastbarkeit der Glasböden bei gleichmäßiger Lastverteilung:
Bautiefe bis 25 cm: 8-10 kg
Bautiefe 25- 55 cm: 15-20 kg

8. Entsorgung

Transport-/Versandmaterial

Entsorgen Sie das Transport-/Versandmaterial im üblichen Recyclingkreislauf.

Vitrine und Ersatzteile

Die Vitrine und Ersatzteile können bei einem lokalen Wertstoffhof entsorgt werden.

9. Herstellerinformation

Horneber Collection GmbH & Co. KG
Erichstraße 9
90431 Nürnberg
Deutschland
Telefon: +49 911 313263
E-Mail: info@glasvitrinen.de
Homepage: www.glasvitrinen.de