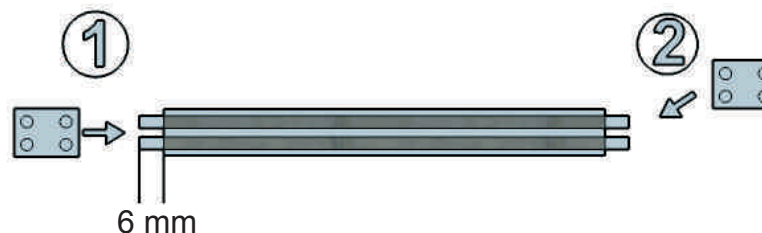


Montageanleitung



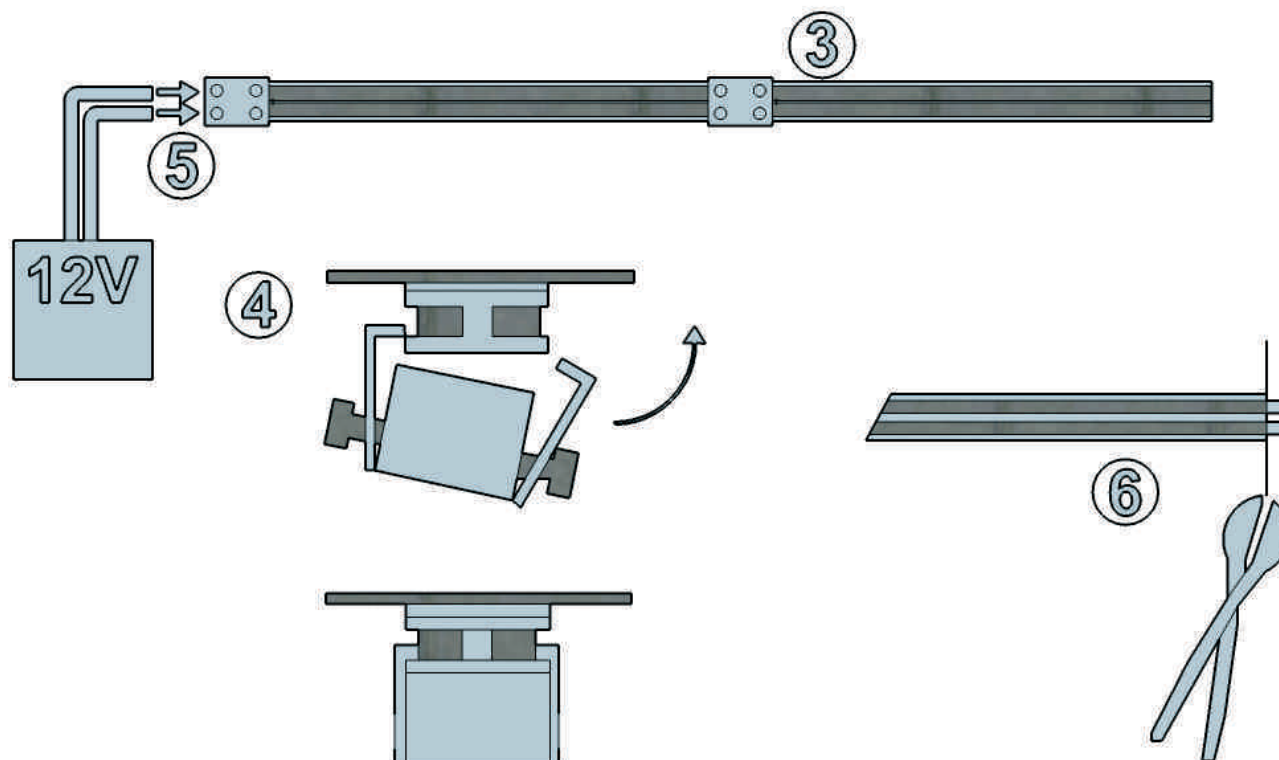
Niedervolt - Beleuchtungssystem/Schienensystem

1. **Verbinder zum Anschließen des 12V-Kabels**
Stecken Sie den Verbinder auf die hervorstehenden Metall-Leiter der Stromschiene. Die Metallleiter sollten ca. 6 mm aus der Kunststoffführung herausstehen.



2. **Verbinder zum Verlängern der Stromschiene**
- gleiche Vorgehensweise wie bei Punkt 1

3. **Stromschiene mit Verlängerungsstück und Verbindern**
- Fertige Ansicht -



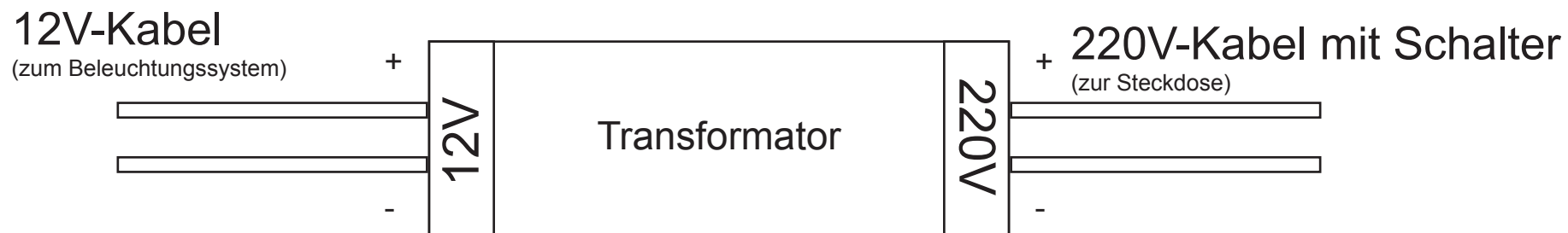
4. **Montage der Fassung (Draufsicht)**
lösen Sie die beiden seitlichen Schrauben der Fassung, bis die beiden Enden in die Führung der Stromschiene eingesteckt werden können. Ziehen Sie dann, nachdem die Fassung an der gewünschten Position ist, die Schrauben wieder an.

5. **Anschluss des 12V-Kabels**
montieren Sie das 12V Kabel des Transformators an dem Verbinder

6. **kürzen der Stromschiene**
die Stromschiene kann mit einer Zange oder einer Säge an der gewünschten Stelle gekürzt werden. Nach der Montage der Beleuchtung sollte kein Metall-Leiter mehr hervorstehen.

Montageanleitung

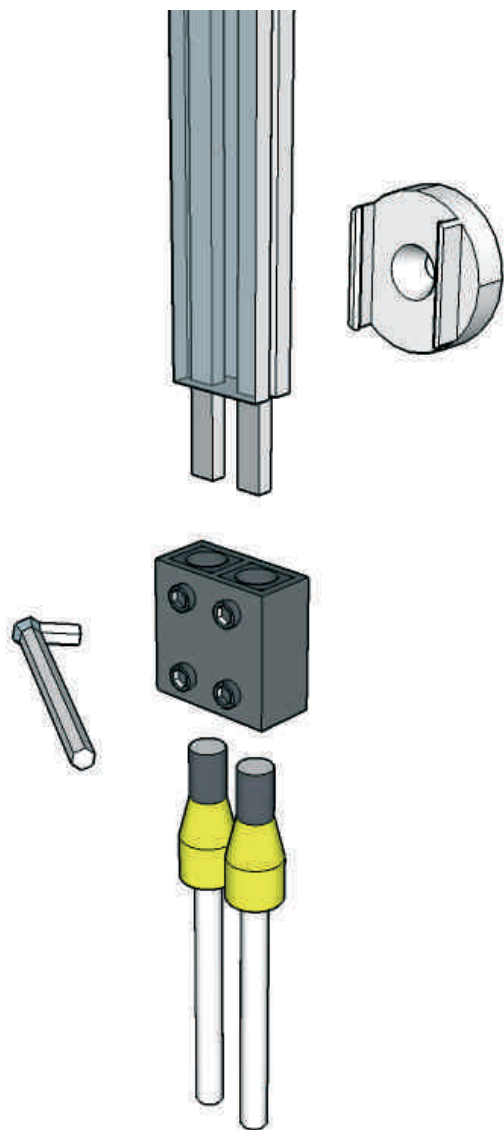
Niedervolt - Beleuchtungssystem/Schienensystem



1. Lösen Sie mit einem Kreuz-Schraubenzieher die Kappen an den Enden des Transformators
2. Lösen Sie die Schrauben der Befestigungsklemmen, um die Kabelenden in den Transformator einstecken zu können
3. Ziehen Sie die Schrauben nach dem Einstecken der Kabel wieder an
4. Befestigen Sie die Abdeckkappen wieder auf dem Transformator

Montageanleitung

Niedervolt - Beleuchtungssystem/Schienensystem



Die komplette Installation darf nur durch einen Elektro-Fachmann durchgeführt werden, der mit den geltenden Richtlinien vertraut ist.

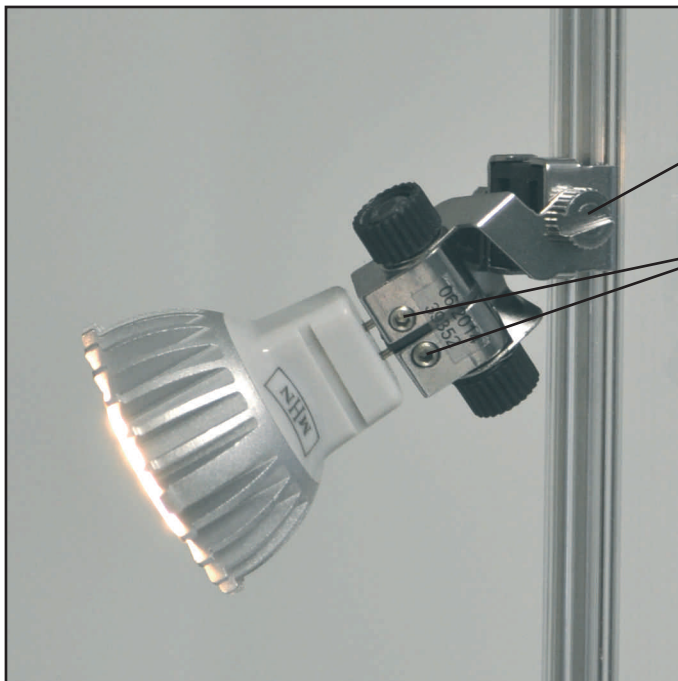
- Entfernen Sie die Abdeckungen am Transformator und montieren Sie das 12V-Kabel und das Netzkabel (mit Schalter) in den vorgesehenen Buchsen. Klemmen Sie die Kabel gut fest.
- Prüfen Sie dann, an welcher Stelle die Beleuchtung in der Vitrine angebracht werden soll. Markieren Sie am Sockel der Vitrine die entsprechende Stelle und bohren Sie dort ein Loch von ca. 8 mm, damit das Durchführen des Verbindungskabels 12V vom Trafo zur Stromschiene in den Innenraum der Vitrine möglich ist.
- Kürzen Sie die Stromschiene (150 cm) oder verlängern Sie beim Einbau in unsere Vitrinen der **Serie SV und Polaris** die 2 Teile mit dem Verbinder, damit Sie die erforderliche Schienenlänge erreichen. Die Stromschiene kann problemlos mit einer Säge oder Zange gekürzt werden.
- Führen Sie die 12V Kabel durch die Bohrung des Vitrinenunterteils und verbinden Sie nun die Kabel mit der Stromschiene. Drücken Sie die beigefügten Befestigungsklammern mittig, oben und unten verteilt auf die Stromschiene.
- Nach gründlicher Reinigung der Klebpositionen wird dann die komplette Schiene fest mit den Halterungen auf die Glasfläche gedrückt und geklebt.
- Nun stecken Sie bei **Fassungen S50** die Leuchtmittel ein. Bei **Fassung S35** muss das Leuchtmittel nochmals mit Inbusschrauben fixiert werden. Dann werden die kompletten Fassungen mit den Leuchtmitteln an der Stromschiene befestigt.

Montageanleitung

Niedervolt - Beleuchtungssystem/Schienensystem



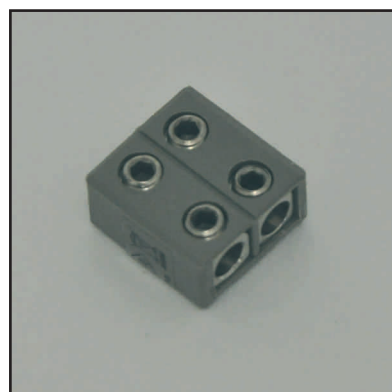
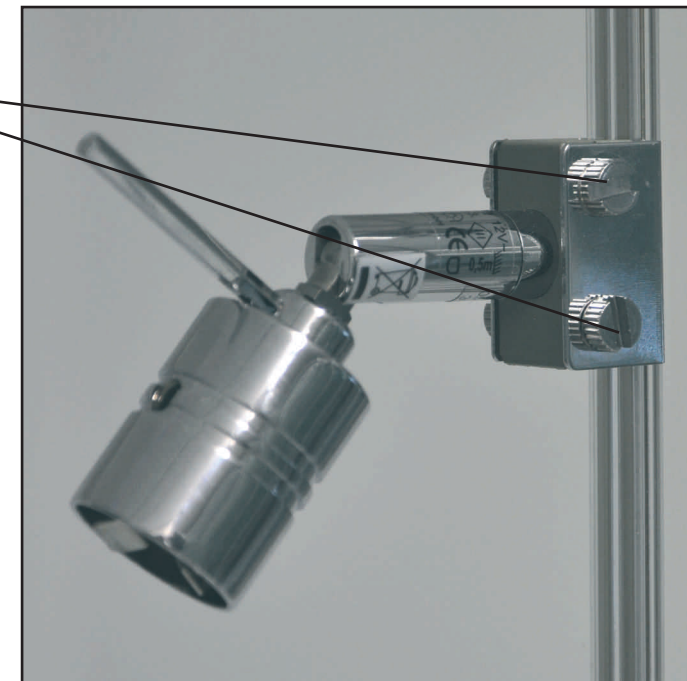
Fassung S35



Schrauben zum Befestigen der Fassung an der Stromschiene

Inbusschrauben zum Befestigen des Leuchtmittels

Fassung S50



Verbinder



Stromschiene



Befestigungsklammer