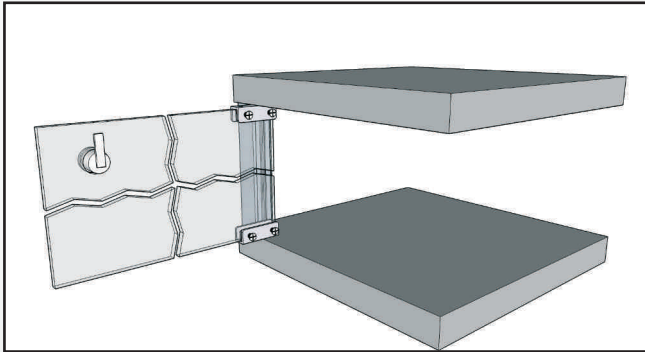
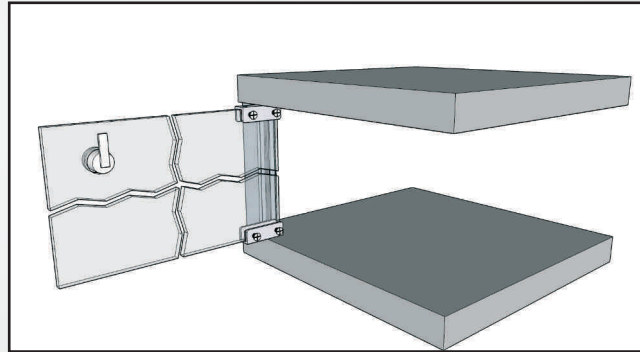


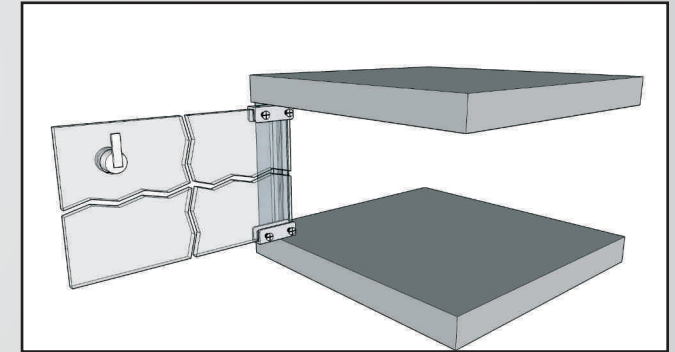
Einstellen der Türen



1. stellen Sie das Spaltmaß zwischen den beiden Türen fest (z. B. 6 mm)
2. öffnen Sie die Türen
3. lösen Sie nun beiden Kreuzschrauben auf der Innenseite des oberen Scharniers und halten Sie dabei die Türe fest.



1. schieben Sie nun die Türe oben etwa 3 mm aus dem Scharnier heraus
2. ziehen Sie die beiden Kreuzschrauben wieder fest an
3. gehen Sie nun bei dem unteren Scharnier in gleicher Reihenfolge vor



1. nachdem Sie die erste Türe eingestellt haben, passen Sie nun die zweite Türe im gleichen Ablauf an die erste Türe an
2. nun sollte der Spalt zwischen den Türen auf ein Minimum reduziert sein.