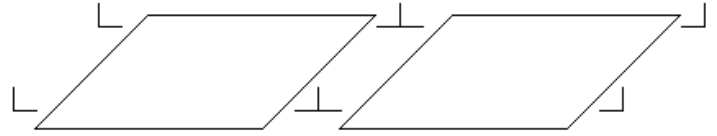
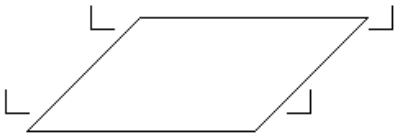
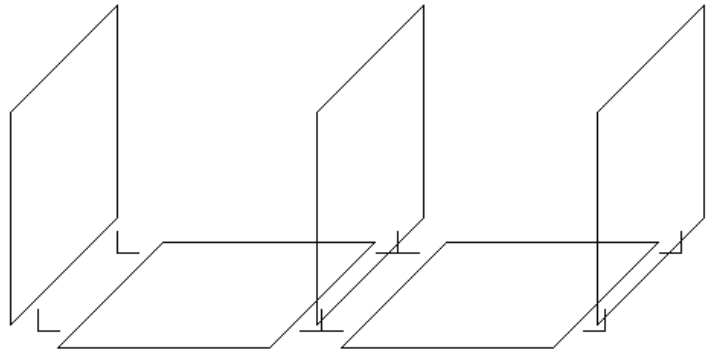
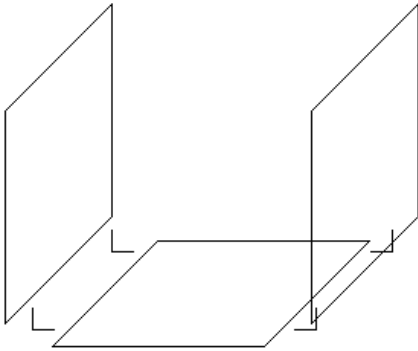


1



- Legen Sie die Grundplatte(n)
- Setzen Sie die Verbinder an den den waagerechten Platten an. Achten Sie darauf, dass die Verbinder ca. 2-3 cm von der vorderen bzw. hinteren Kante eingerückt sind.
- Schrauben Sie die Verbinder mit einem breiten Schlitzschraubenzieher fest an.

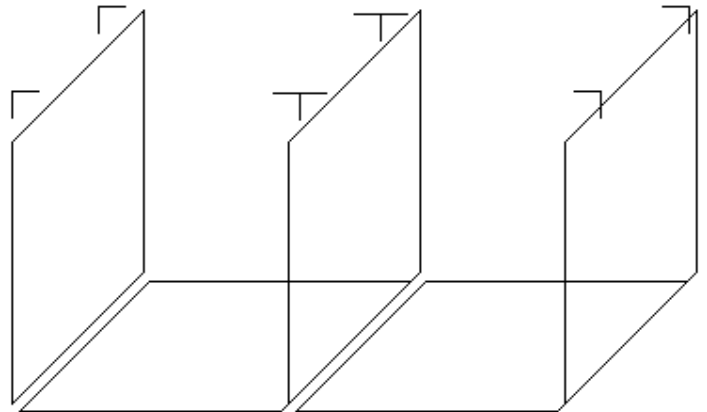
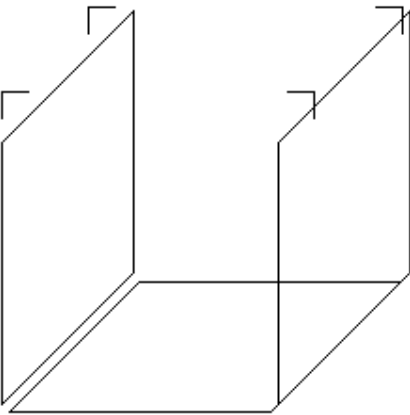
2



- Stellen Sie die senkrechten Glasplatten in die bereits befestigten Verbinder und ziehen Sie die Schrauben der Verbinder für die senkrechten Platten ebenfalls fest an.

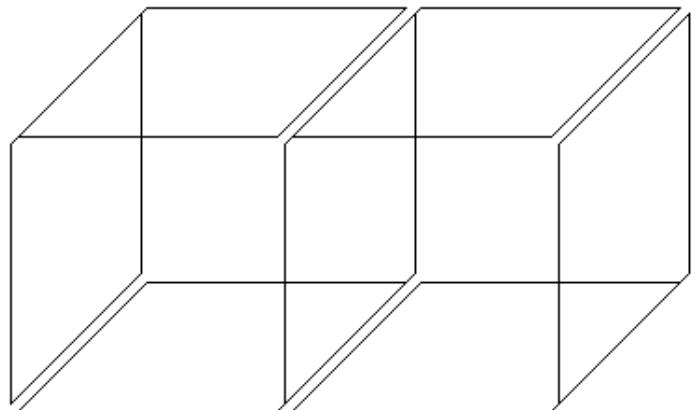
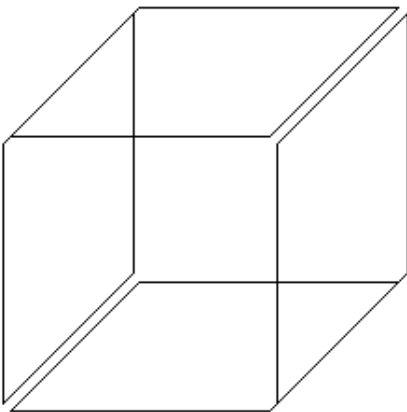
ACHTUNG: falls eine weitere Würfelreihe aufgebaut wird weiter mit Punkt 5

3



- Befestigen Sie nun die nächste Verbinderreihe auf den senkrechten Glasplatten; ebenfalls wieder ca. 2-3 cm von der vorderen und hinteren Kante eingerückt.

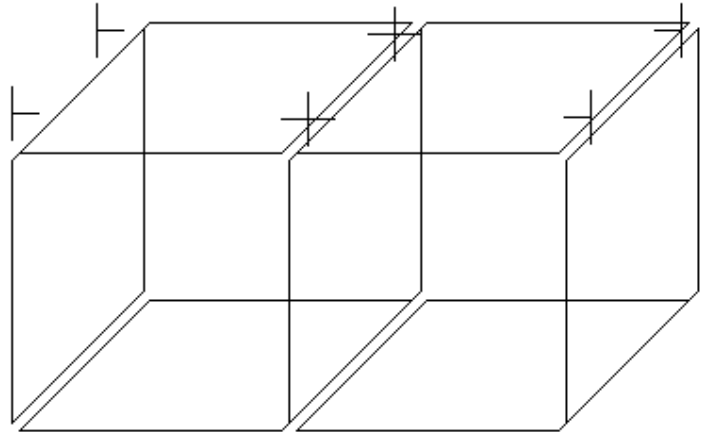
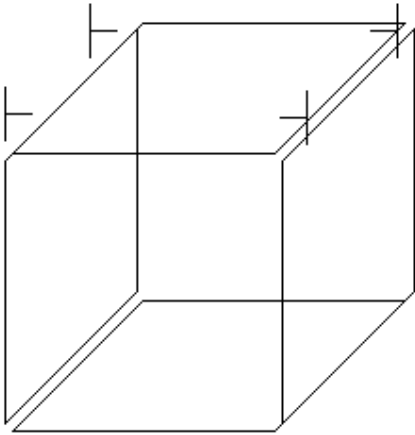
4



- Schieben Sie nun die waagerechten Glasplatten in die unter Punkt 3 befestigten Verbinder und ziehen Sie die Schrauben fest an.

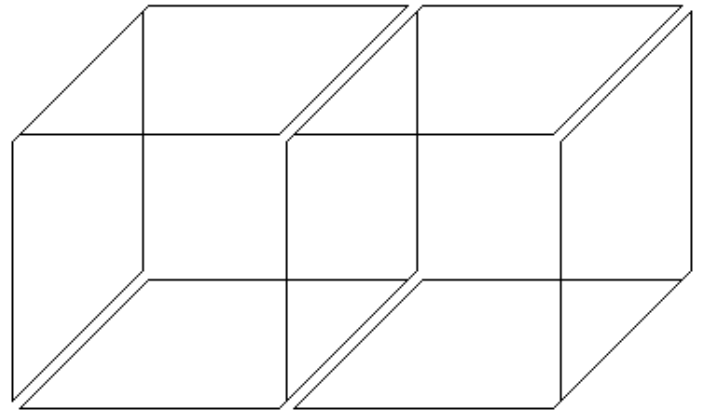
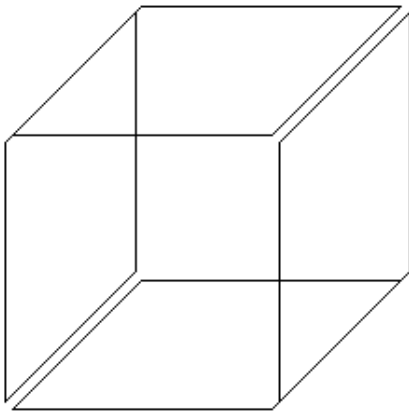
hier weiter nur falls eine weitere Würfelreihe aufgebaut wird

5



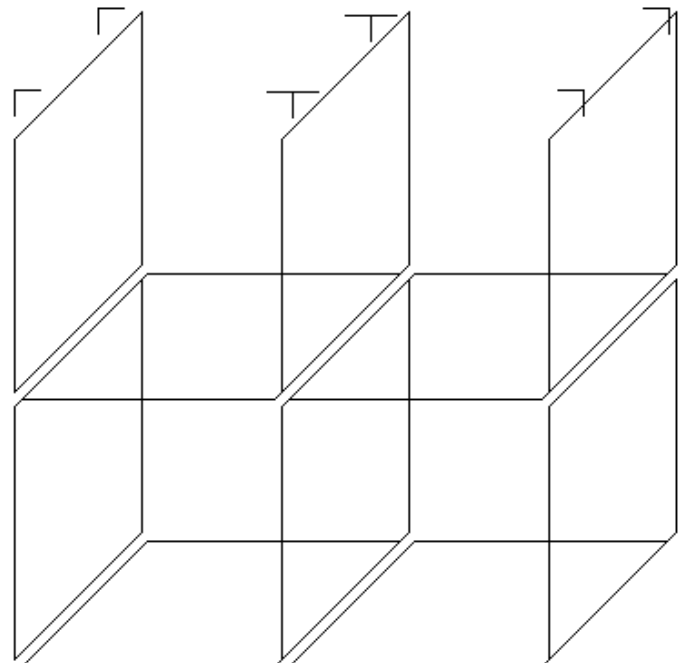
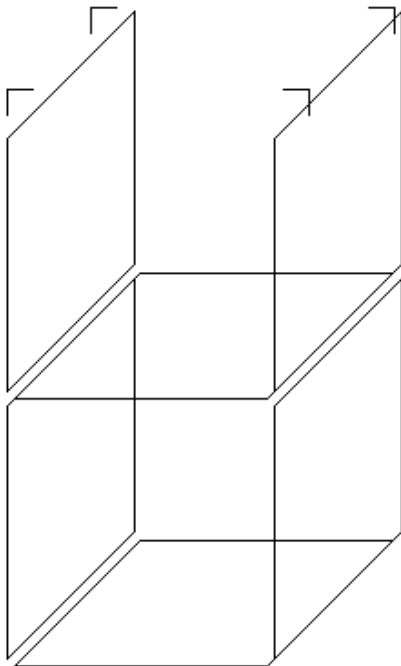
- Befestigen Sie nun die nächste Verbinderreihe (3-Wege-Verbinder & 4-Wege-Verbinder) auf den senkrechten Glasplatten; ebenfalls wieder ca. 2-3 cm von der vorderen und hinteren Kante eingerückt.

6



- Schieben Sie nun die waagerechten Glasplatten in die unter Punkt 3 befestigten Verbinder und ziehen Sie die Schrauben fest an.

7

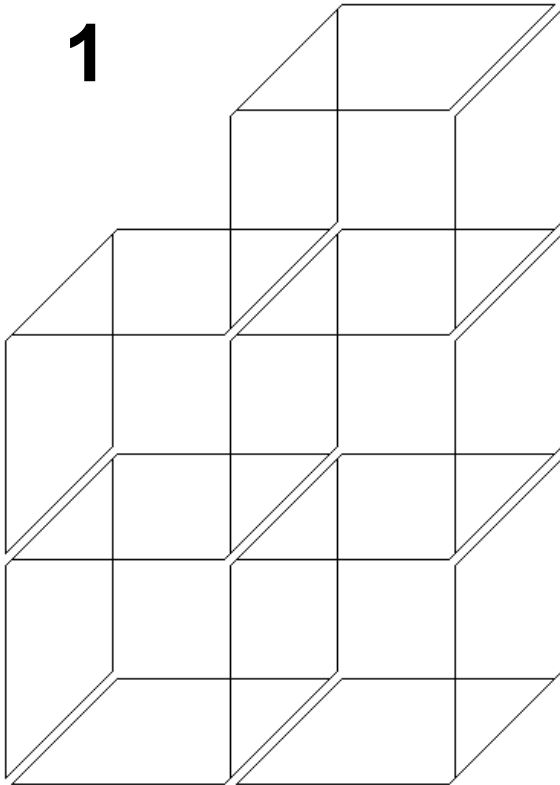


- Stellen Sie nun die nächste Reihe der senkrechten Glasplatten in die unter Punkt 5 befestigten Verbinder und ziehen Sie die Schrauben fest an.

Fahren Sie jetzt zum Abschließen des Systems mit Punkt 3 fort; zum Weiterbauen des Systems mit Punkt 5

Rückwand

1



Die Montage einer Rückwand bei unseren Selbstbauvitrinen ist grundsätzlich bei allen Systemen gleich!

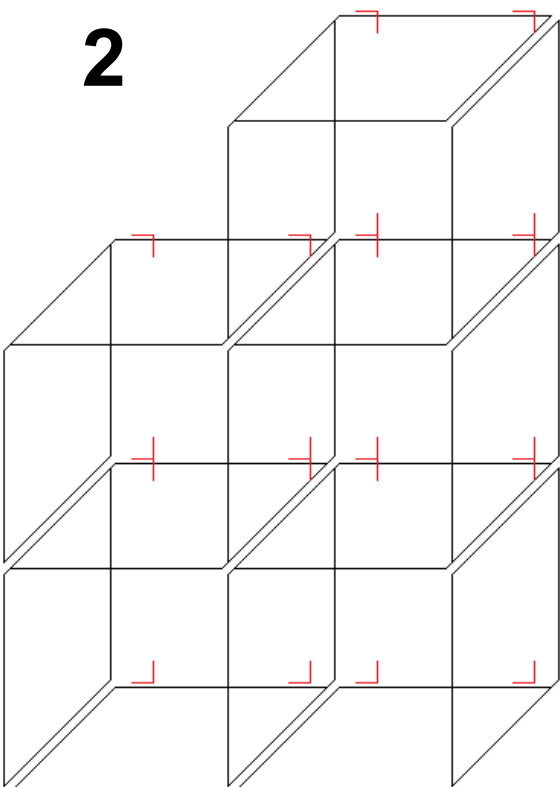
Bauen Sie zuerst das Grundsystem (1) auf. Das Grundsystem ist natürlich von Fall zu Fall unterschiedlich aufgebaut.

Befestigen Sie nun die Verbinder (Abb. 2) an den rückseitigen waagerechten Glasplatten:

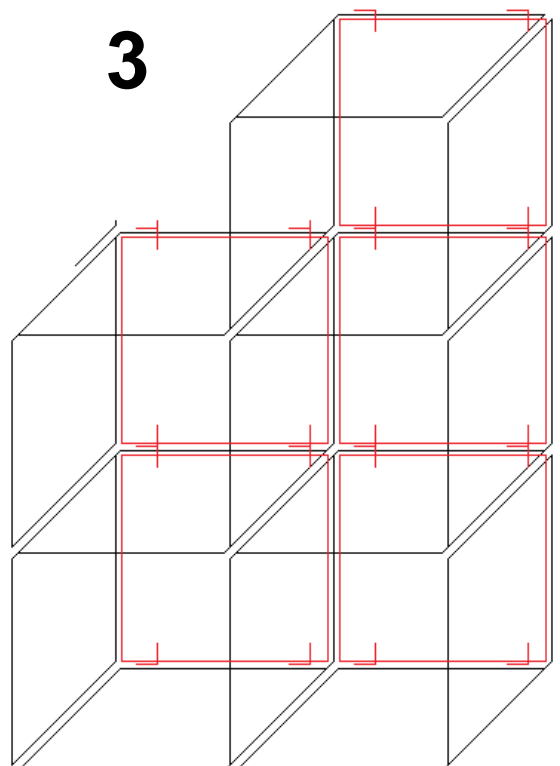
- an der untersten und an der obersten Glasplatte des Systems werden jeweils 2 Stück 2-Wege Verbinder angeschraubt. Die Verbinder sollten ca. 2-3 cm von der seitlichen Kante eingerückt sein.
- an den waagerechten Zwischenplatten werden nach dem gleichen Prinzip die 3-Wege Verbinder angeschraubt.
- Anschließend werden die Glasplatten/Rückwände seitlich in die Verbinder eingeschoben und die Schrauben der Verbinder fest angezogen.

Bei Fragen zum Aufbau steht Ihnen unser Team gerne auch telefonisch unter 0911-313263 zur Verfügung

2

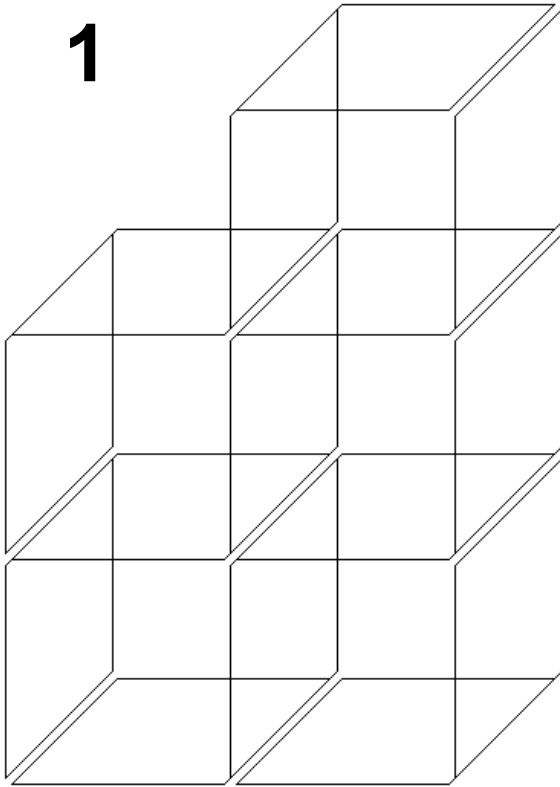


3



Zwischenböden

1



Zum Anbringen von Zwischenböden in den bereits bestehenden Fächern unserer Glaswürfelsysteme benötigen Sie unsere Verbinder Nr. 205 (3-Wege-Verbinder) und Nr. 206 (4-Wege-Verbinder)

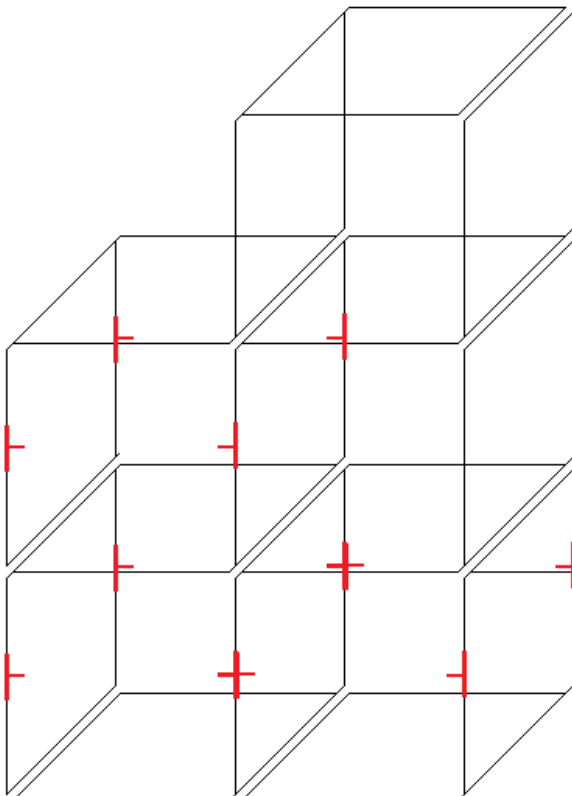
Ein Zwischenboden auf einer Ebene

- befestigen Sie gemäß Abb. 2a an den 4 senkrechten Glasplatten eines Faches 4 Verbinder Nr. 205 in der gewünschten Fachhöhe und ziehen Sie die Schrauben fest an.
- Schieben Sie anschließend die Glasplatte gemäß Abb. 2b in die Verbinder ein und ziehen Sie die Schrauben der Verbinder fest an, um die Glasplatte zu fixieren.

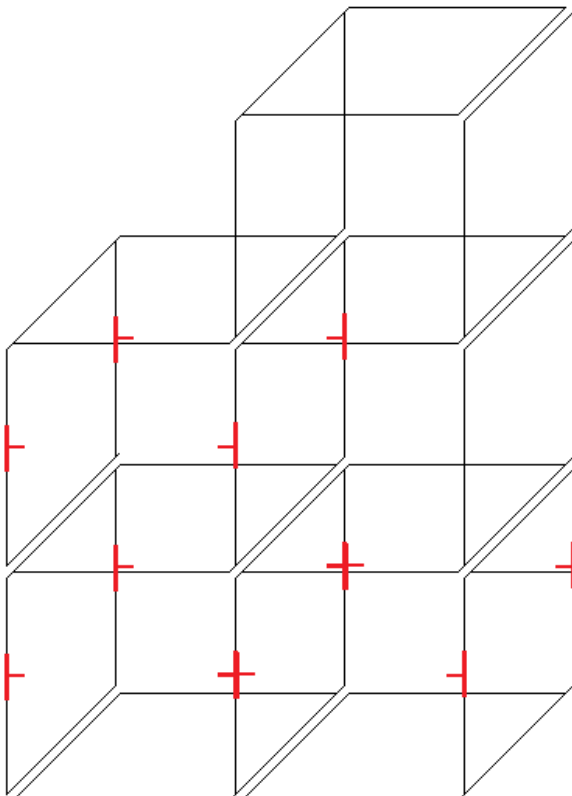
mehrere Zwischenböden auf einer Ebene

- befestigen Sie gemäß Abb. 3a an den außenliegenden senkrechten Glasplatten der Fächer die Verbinder Nr. 205 in der gewünschten Fachhöhe und ziehen Sie die Schrauben fest an.
- befestigen Sie gemäß Abb. 3a an den dazwischenliegenden senkrechten Glasplatten der Fächer die Verbinder Nr. 206 in der gewünschten Fachhöhe und ziehen Sie die Schrauben fest an.
- Schieben Sie anschließend die Glasplatten gemäß Abb. 3b in die Verbinder ein und ziehen Sie die Schrauben der Verbinder fest an, um die Glasplatten zu fixieren.

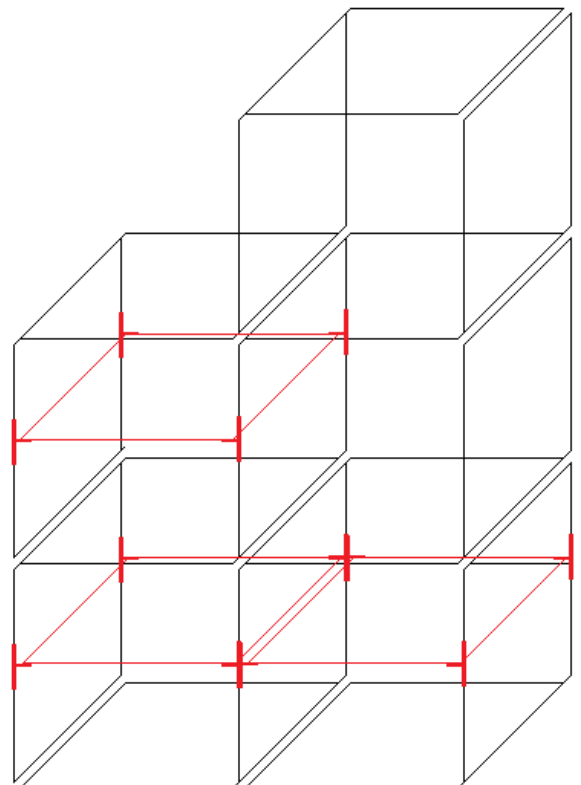
2a



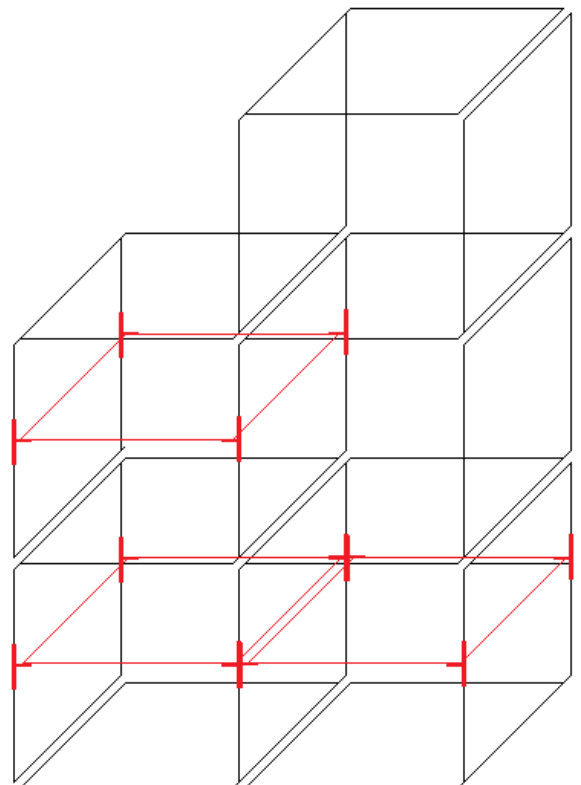
3a



2b



3b





Montageanleitung für Selbstbauvitrinen

Glastüren



Türe für 1 Fach

Befestigen Sie an den Glastüren die Scharniere.

Die Scharniere werden an der gegenüberliegenden Seite der Bohrung, ca. 5 cm von der oberen und unteren Kante versetzt angeschraubt.

Setzen Sie nun die Türe mit den Scharnieren an dem gewünschten Fach der Selbstbauvitrine an und ziehen Sie die Schrauben der Scharniere fest an!

Befestigen Sie nun das Schloss an der Türe.

Reihenfolge von außen nach innen:

- Metallplatte
- Glasplatten
- Gummiring
- Metallring
- Mutter
- Riegel
- Riegelschraube

Der Schließzylinder wird von außen durch die Metallplatte und die Glasplatte gesteckt und von innen mit der Mutter befestigt.

Richten Sie nun den Glastüranschlag Nr. 231 nach dem Riegel des Schlosses aus und ziehen Sie die Schraube des Türanschlags fest an.

Bei Fragen zum Aufbau steht Ihnen unser Team gerne auch telefonisch unter 0911-313263 zur Verfügung



Türe für 2 Fächer



Türscharnier einfach
(bis Plattengröße 61x39 cm)



Türanschlag
(für einzelne Türen)



Türschloss



Türscharnier zweifach
(ab Plattengröße 81x39 cm)



Türanschlag zweifach
(für 2 Türen nebeneinander)